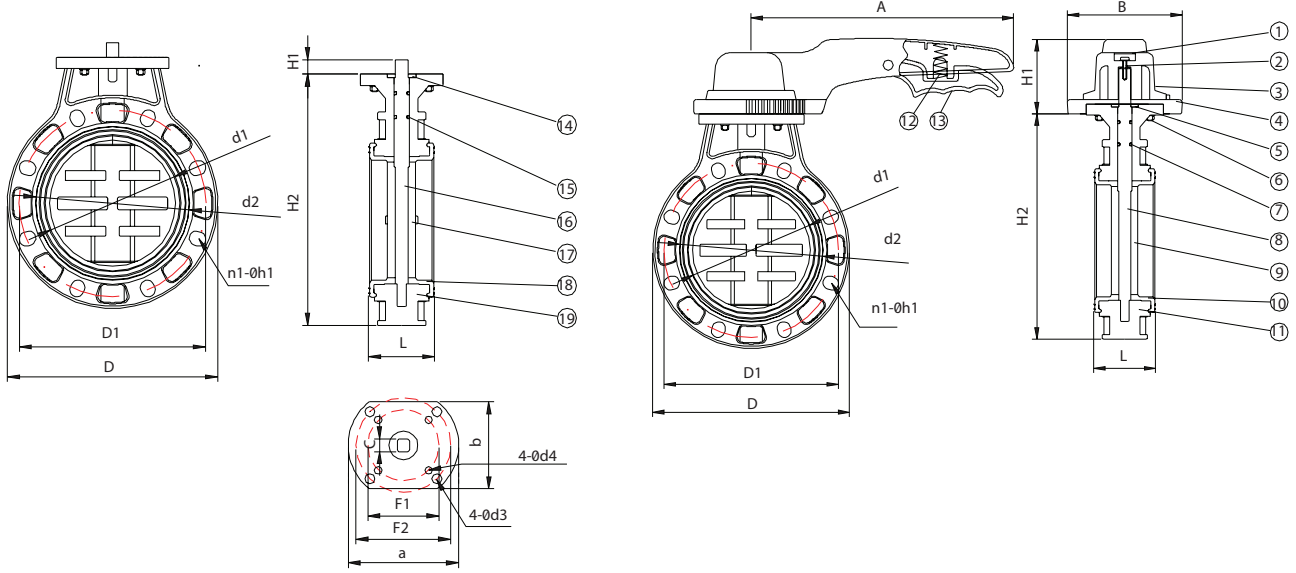




V115R Serisi U-PVC Kelebek Vanalar

V115R Serisi U-PVC Kelebek vanalar özel antioksidan ve UV koruyucularla desteklenen gövde malzemeleri ile bir çok kimyasal akışkana uygun olarak üretilmektedir. Max 10 bar basınca dayanıklı olan U-PVC kelebek vanalar içme suyu hatları, deniz suyu, havuz ve genel endüstriyel tesislerde kullanılmaktadır.

U-PVC Kelebek vanalar manuel kolu, dişli kutulu, pnömomatik ve elektrik aktüatörlü olarak proses ihtiyaçlarına göre üretilmektedir.



Malzeme Listesi

No	Parça Adı	Adet	Malzeme	No	Parça Adı	Adet	Malzeme
1	Kapak	1	ABS	11	Gövde	1	PVC-U / PP-H / PVC-C
2	Cıvata	1	Steel	12	Yay	1	Steel
3	Kol	1	ABS	13	Kol	1	ABS
4	Ayar Plakası	1	ABS	14	Stoper	1	ABS
5	Stoper	1	ABS	15	O-Ring	1-2	EPDM / VITON
6	Cıvata & Somun	2	SS304	16	Mil	1	SS304
7	O-Ring	1-2	EPDM / VITON	17	Disk	1	PVC-U / PP-H / PVC-C
8	Mil	1	SS304	18	Conta	1	EPDM /FKM (Viton)
9	Disk	1	PVC-U / PP-H / PVC-C	19	Gövde	1	PVC-U / PP-H / PVC-C
10	Conta	1	EPDM / FKM (Viton)				



Pnömatik Aktüatörlü
U-PVC Kelebek Vana



Elektrik Aktüatörlü
U-PVC Kelebek Vana

Ölçüler (mm)

Ölçü		DIN PN10																Ağırlık (Kg)			
DN	Inch	d1	d2	D	D1	n1	Φh1	H1	H2	L	a	b	F1	F3	d3	d4	C	A	B	Kolsuz	Kollu
50	2"	53	86	160	125	4	19	70	190	44	100	80	50	70	8	6	11*11	245	116	1,20	1,70
65	2-1/2"	68	101	180	145	4	19	70	205	46	100	80	50	70	8	6	11*11	245	116	1,40	1,90
80	3"	80	110	195	160	8	19	70	227	57	120	100	70	102	10	8	11*11	245	116	1,90	2,30
100	4"	102	136	225	180	8	18	75	260	63	120	100	70	102	10	8	14*14	325	142	2,60	3,20
125	5"	125	160	255	210	8	23	75	285	68	120	100	70	102	10	8	14*14	360	142	4,00	4,60
150	6"	150	190	280	240	8	23	75	330	72	120	100	70	102	10	8	14*14	360	160	4,80	5,40
200	8"	200	240	340	295	8	23	75	375	82	120	100	70	102	10	8	14*14	360	160	7,60	8,50

Büyük ölçüler ve farklı malzeme özellikleri için lütfen satış departmanı ile görüşünüz.



Flans-Kole Setli
U-PVC Kelebek Vana